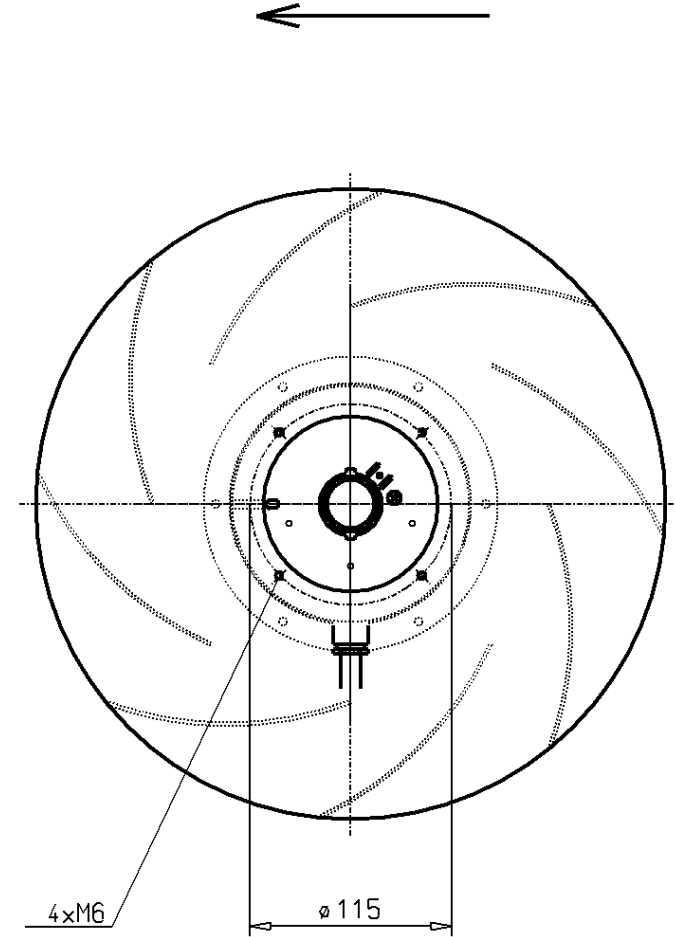
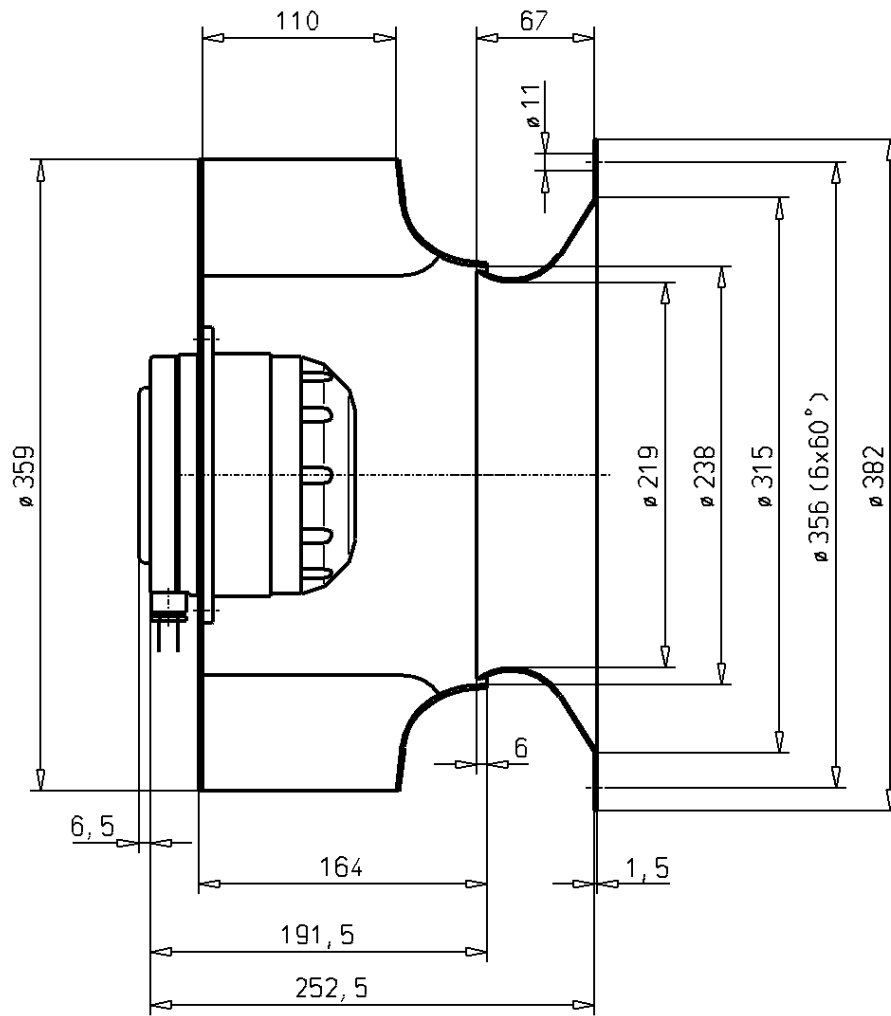


◆ 208D/60Hz      □ Sonstige Angaben:      ▲ Sonstige Angaben:      ○ Sonstige Angaben:      × Sonstige Angaben:  
 ✖ Sonstige Angaben:      ◇ Sonstige Angaben:      △ Sonstige Angaben:      ○ Sonstige Angaben:



|                                     |     |          |       |      |           |                       |                       |           |  |  |
|-------------------------------------|-----|----------|-------|------|-----------|-----------------------|-----------------------|-----------|--|--|
| Verfasser : TR/IM, OS, BK, PU<br>CC | 9   |          |       |      | Werkstoff | Freimaßtoleranzen     | ISO 2768 m            | Baugröße  | DKHR 355-4 SW.110.5DF+Std-Düse         |  |
|                                     | 8   |          |       |      | material  | dimensional variation |                       | type      | Radialventilator                       |  |
|                                     | 7   |          |       |      |           | 2008                  | Datum date            | Name name | Art. Nr. N63-35581                     |  |
|                                     | 6   |          |       |      |           | Bearb.                | 10.12                 | NA        | 1 : 3                                  |  |
|                                     | 5   |          |       |      |           | Gepr.                 |                       |           |  |  |
| 4                                   |     |          |       |      |           | Norm.                 |                       |           |  |  |
| 3                                   |     |          |       |      | Gewicht   | weight                | rosenberg             |           | Art. Nr. N63-35581                     |  |
| 2                                   |     |          |       |      |           |                       | Ventilatoren GmbH     |           |  |  |
| 1                                   |     |          |       |      |           |                       | D - 74653 Künzelsau   |           |  |  |
|                                     | Nr. | Änderung | Datum | Name |           |                       | Tel. (07940) 142-0... |           | 92 \\... \DKHR355-4 SW110.5DF+Std-DUSE |  |